



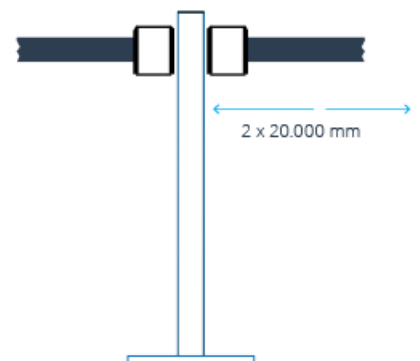
Pict. 1: ALA-0022

Mobil einsetzbarer Absperrpfosten mit ausziehbarem und selbstaufrollendem Seil zur Leitung vom Personenströmen oder zur temporären Absperrung bestimmter Bereiche.

Ideal für schnelle, flexible Absperrsituationen bei größeren Distanzen, da ausgestattet mit reflektierendem Seil, Stopfunktion und Fliehkraftbremse.

TECHNISCHE DATEN

Ausführung Pfostenrohr	Metall, pulverbeschichtet
Bodenteller:	Guss, Metall
Gesamtgewicht:	ca. 60 kg
Ausführung Trommleinheit GLW 2011	Gehäuse Kunststoff
Maße Trommleinheit (L x B x H)	ca. 300 x 260 x 200 mm
Gewicht Trommleinheit:	ca. 3.0 kg
Lieferung:	vormontiert
Seilfarbe:	signalgelb, mit reflektierendem Kennelement
max. Seillänge pro Trommel:	20000 mm



PFOSTENFARBE

Verschiedene Farben erhältlich.



GURTFARBE

signalgelb, mit reflektierendem Kennelement



PRODUKTSICHERHEITSLATT

Produktname:	s. Produktdatenblatt
Artikelnummer:	s. Produktdatenblatt
Hersteller:	R. Scholz GmbH & Co. KG
Adresse:	Boschweg 34, 48351 Everswinkel
Telefonnummer:	+49 (0) 25 82 / 90 28 700
Elektronische Adresse:	info@rs-guidesystems.de

PRODUKTBESCHREIBUNG

Mobil einsetzbarer Absperrpfosten mit ausziehbarem und selbstaufrollendem Seil.

VERWENDUNG

Zur temporären oder dauerhaften Absperrung bestimmter Bereiche bzw. Steuerung von Personenströmen.

SICHERHEITSMFORMATIONEN

- Kein Spielzeug.
- Einsatz auf geeigneten Bodenflächen für einen gesicherten Stand.
- Seil nicht über die maximale Länge ausziehen.
- Nach Auszug des Seils auf die gewünschte Länge auf sachgemäße Befestigung des Endstücks an geeignetem Gegenstück achten.
- Trotz Fliehkraftbremse und automatischem Rücklauf Seil stets bis zum vollständigen Einrollen von Hand zurückführen.
- Materialien: Kunststoff, Metall, (teilweise recycelt).

GEFAHRENHINWEISE

- Keine bekannten Gefahren bei bestimmungsgemäßem Einsatz und Verwendung.
- Unsachgemäßer Einsatz oder falsche Handhabung können zu Verletzungen des Bedieners oder im Umfeld führen.
- Trommleinheit nicht öffnen! Der Gurtaufrollmechanismus funktioniert über ein Federsystem mit extrem hoher Spannung und kann bei Öffnung unkontrolliert auseinanderspringen.
- Verschluckungsgefahr bei Kleinstteilen.

GEBRAUCHSANWEISUNG

- Vor Einsatz auf Beschädigungen prüfen.
- Bei Beschädigung oder Abnutzung nicht mehr verwenden.
- Aufstellen/Befestigen der Absperrung am gewählten Standort.
- Auszug und Befestigung des Gurtbands an geeignetem Gegenstück.

PFLEGEHINWEISE

- Im Bedarfsfall mit einem feuchten Tuch abwischen.
- Nicht in Wasser eintauchen.
- Nasses Seil vor dem Gurteinzug trocken lassen.

ENTSORGUNGSHINWEISE

- Das Produkt sollte gemäß den örtlichen Vorschriften für Abfälle entsorgt werden, die einzelnen Bestandteile sind getrennt recyclingfähig.

KONTAKTINFORMATIONEN

Für Fragen oder weitere Informationen steht Ihnen das **RS-GUIDESYSTEMS**-Team gern zur Verfügung.